

# Обзор сельскохозяйственного дрона Huida HD540P



# HD540PRO

Сельскохозяйственный дрон



40 кг полезной  
нагрузки



Эффективность распыления:

до 40 л жидких препаратов

Эффективность разбрасывания:

до 60 л/ 40 кг сухих удобрений



Две HD камеры



360° радар для обхода препятствий



4 \* Центробежные  
форсунки



Электронная система управления



## Операции по распылению

- Вместимость: бак 40 литров
- Типы форсунок: форсунки высокого давления / центробежные форсунки
- Максимальный расход: 13 л/мин
- Количество насосов: 2
- Тип насосов: плунжерные
- Количество форсунок: 12/2/4
- Тип форсунки: 1.0, 1.5, 2.0, рекомендуется 1.5
- Индикация дозировки: в режиме реального времени
- Сфера применения: опрыскивание (гербициды, пестициды, инсектициды и т.д.) и распыление удобрений.



12 форсунок высокого давления



Две центробежные форсунки



Четыре центробежные форсунки

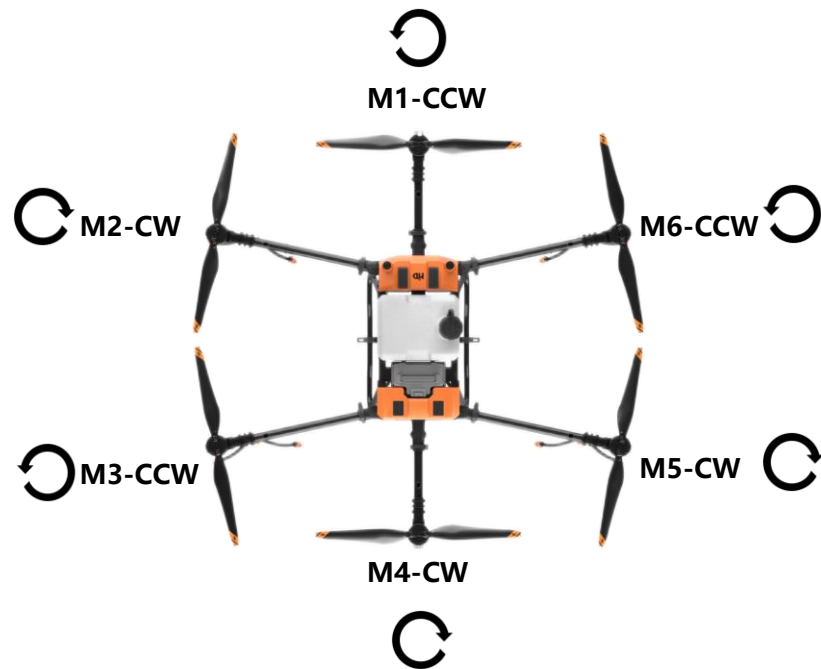
## Операции по разбрасыванию

- Вместимость: бак для сухих удобрений объемом 60 л / максимальная нагрузка 40 кг
- Типы разбрасывающих лотков: разбрасывающие диски циферблатного типа
- Расход потока при разбрасывании: 3 кг/мин - 60 кг/мин
- Скорость вращения ротора: 500 об/мин - 1000 об/мин
- Посевной материал: сухие твердые частицы диаметром 0,5-6 мм
- Тензодатчики: 4 тензодатчика
- Тип материала: поддержка широкого спектра материалов для разбрасывания
- Сфера применения: удобрение, посев, приманка для аквакультуры и т.д.

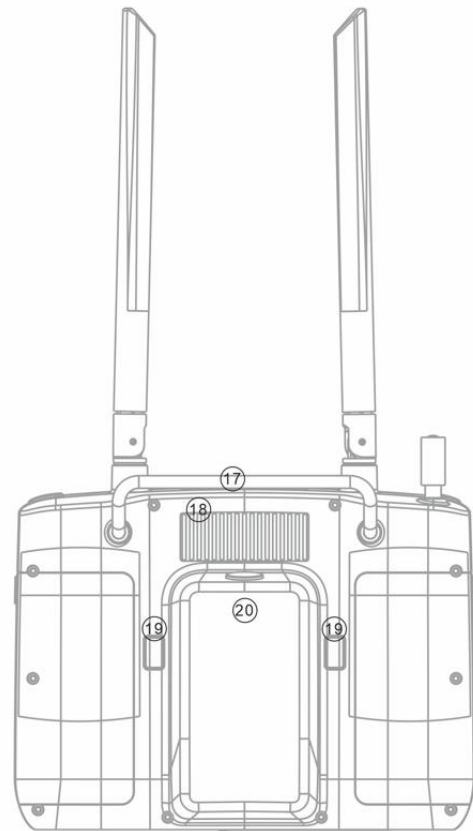
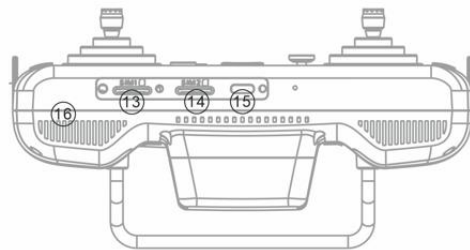
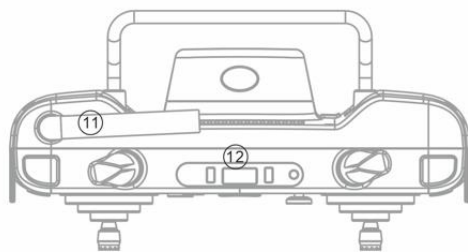
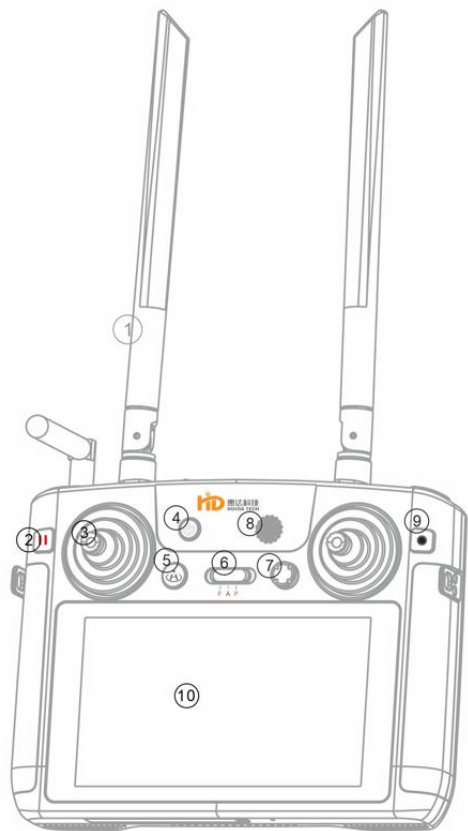


## Вращение двигателей

Наименование двигателя	Направление вращения электродвигателя
Двигатель 1	Против часовой стрелки
Двигатель 2	По часовой стрелке
Двигатель 3	Против часовой стрелки
Двигатель 4	По часовой стрелке
Двигатель 5	По часовой стрелке
Двигатель 6	Против часовой стрелки



# Пульт дистанционного управления



# Кнопки и функции пульта дистанционного управления

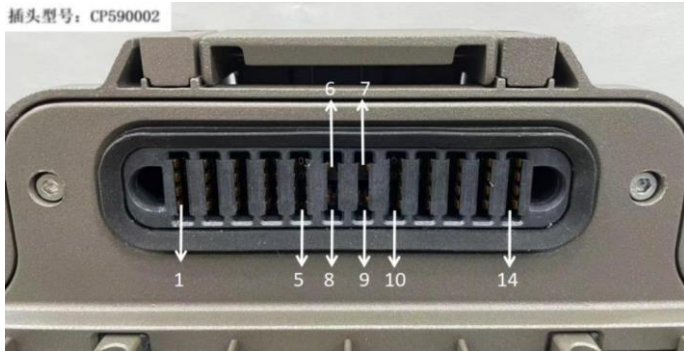
№	Наименование	Функция	№	Наименование	Функция
1	Антенна	Связь с дроном	11	Антенна LORA	Используется для связи с базовой RTK станцией
2	Кнопка аварийной остановки	Для перевода дрона из режима автономной работы в режим зависания (временно отключен)	12	USB соединение	Используется для доступа к указателям RTK
3	Джойстик	Используется для управления летательным аппаратом при ручном полёте	13	Слот для SIM-карты 1	Используется для установки SIM-карты
4	Кнопка переключения	Выключенное состояние: короткое нажатие для отображения уровня заряда внутренней батареи. Для включения - длительное нажатие на пульте дистанционного управления ; Включенное состояние: короткое нажатие на экран выключения/включения экрана. Длительное нажатие для выключения, перезагрузки и снимок экрана.	14	Слот для SIM-карты 2	Используется для установки SIM-карты
5	Кнопка возврата	Используется для возврата в одно нажатие, летательный аппарат вернется в точку взлета и посадки	15	Type-соединение	Используется для зарядки встроенного аккумулятора пульта дистанционного управления
6	Кнопка режима полета	Для переключения между режимами работы (отсутствует)	16	Вентиляционное отверстие	Используется для охлаждения пульта дистанционного управления
7	Пятипозиционная кнопка	Может использоваться для индивидуальной настройки (функция кнопки поперечного перемещения временно отсутствует)	17	Ручка для переноски	Удобный для переноски пульт дистанционного управления
8	Динамик	Используется для звуковых оповещений	18	Вентиляционное отверстие	Используется для охлаждения пульта дистанционного управления
9	Кнопку установки точки	Точечный переключатель: для использования при планировании участков	19	Кнопка H	Используется для индивидуальной настройки
10	Сенсорный экран	Используется для наблюдения за состоянием летательного аппарата, планирования маршрута, установки рабочих параметров и т. д. для контроля использования летательного аппарата	20	Крышка аккумулятора	Фиксированный пульт дистанционного управления с внешним аккумулятором



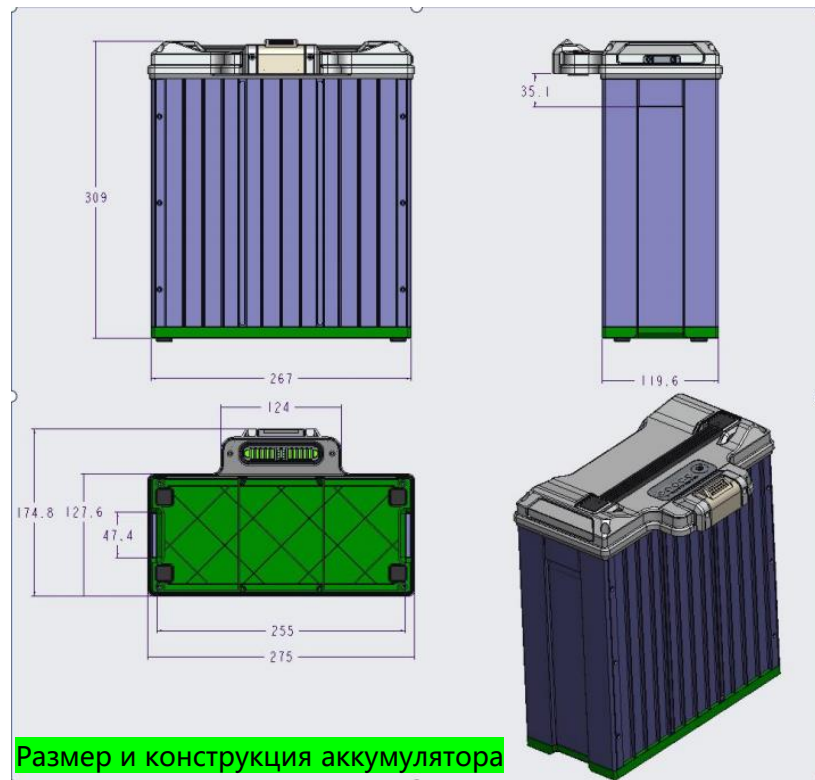
# Аккумулятор

Аккумулятор HD540P состоит из 18 элементов, максимальное напряжение заряда не превышает 78,3 В. Максимальный ток составляет 240 А. В аккумулятор встроена система контроля напряжения, тока и температуры, аккумулятор самостоятельно контролирует параметры элементов во время работы, и в соответствии с состоянием аккумулятора, активирует функцию выравнивания уровня заряда отдельных элементов, таким образом, аккумулятор достигает наилучших условий работы и хранения, продлевая срок службы батареи.

## Назначение пинов:



PIN#номер	Цвет линии	Наименование	Примечания
1#2#3#4#5#	Красный	Аккумулятор P+	
6#		CAN_H	CAN положительный
7#		CAN_L	CAN отрицательный
8#9#		Предварительная зарядка	
10#11#12#13#14#	Черный	Аккумулятор P-	





# Зарядное устройство

**Краткое описание:** зарядное устройство HD540P обеспечивает различные режимы зарядки в соответствии с характеристиками аккумулятора для достижения наилучшего эффекта зарядки. Он оснащен дисплеем с большим экраном, который может отслеживать напряжение аккумулятора, тока, мощности, заряда аккумулятора и другие данные в режиме реального времени, а также оснащен интерфейсом данных, который можно обновлять и экспортировать в соответствии с вашими потребностями.

**Состав зарядного устройства:** комплект состоит из кабелей питания и зарядного устройства. Для использования зарядного устройства необходимо подключить соответствующий кабель питания. В комплект входят кабели питания двух типов: один для подключения генератора, а другой кабель для питания от бытовой розетки 220В.



Кабель питания 50А  
для подключения генератора



Кабель питания 10А  
для бытовой розетки



Зарядное устройство

# Генератор

➤ Выработка электроэнергии:

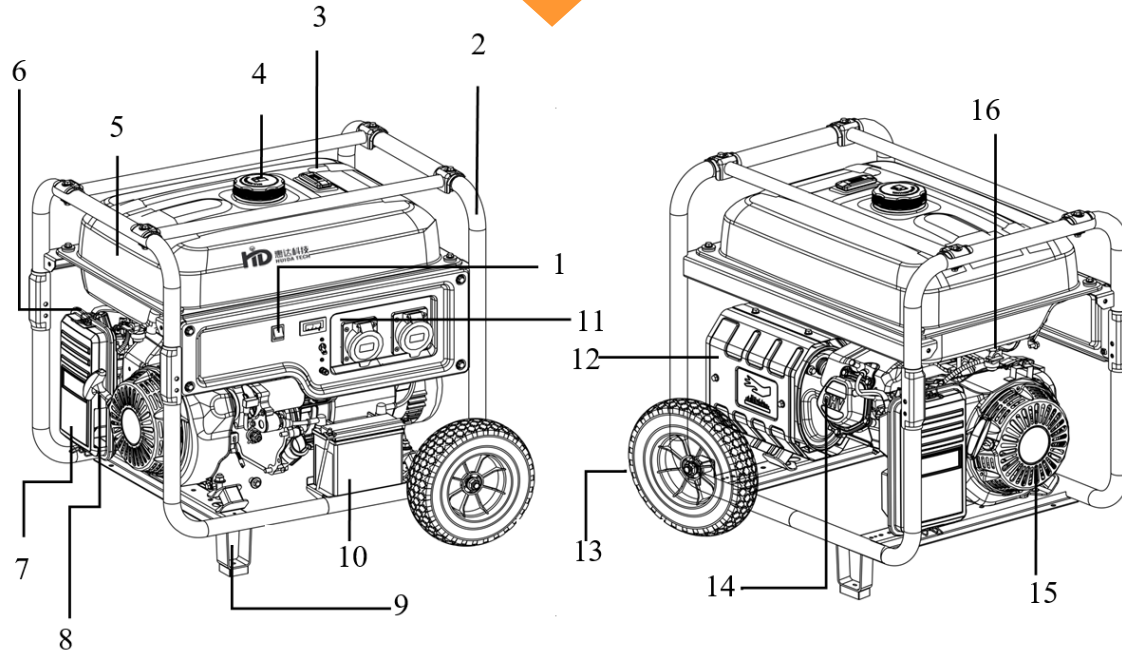
Первый вариант: розетка 230 В/8500 Вт для быстрой зарядки дронов HD540P ;

Второй вариант: розетка 230 В/2300 Вт для использования универсальной зарядки бытового или другого сельскохозяйственного оборудования

- Однофазный бензиновый генератор переменного тока.
- Максимальный выход переменного тока 8,5 кВт, номинальная мощность 8 кВт
- Выходная мощность поддерживается до высоты 1500 м над уровнем моря
- Большой топливный бак объемом 38 л для работы в течение всего дня
- Удобные складные поручни и колеса в стандартной комплектации для удобства перемещения генератора



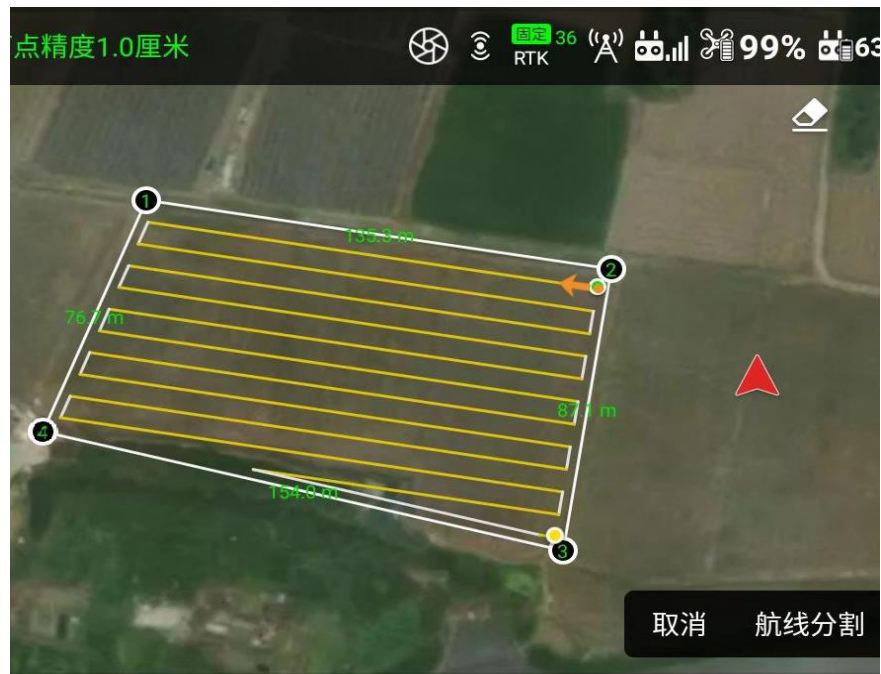
# Составные части генератора



1. Пусковой выключатель;
2. Рама;
3. Указатель уровня масла;
4. Крышка топливного бака;
5. Бензобак;
6. Рычаг вентиляционной заслонки;
7. Воздушный фильтр;
8. Стартер;
9. Упор;
10. Аккумуляторная батарея;
11. Панель управления;
12. Глушитель;
13. Колесо;
14. Головка цилиндра;
15. Заглушка;
16. Топливный кран.

## Планирование маршрута

Перед началом работы необходимо создать карту поля: создать границы поля по точкам, отметить препятствия, задать начальную точку полёта и проложить оптимальный маршрут. Выбрать высоту и скорость полёта, настроить расход препарата. Дрон способен обрабатывать до 80 гектар за один рабочий день с минимальным расходом 7,5 л/гектар



# Правила безопасности

№	Категория	Метод проверки/Спецификация	Примечание
1	Здоровье персонала	Убедитесь, что персонал находится в хорошем физическом состоянии (нет состояния опьянения, болезни и т.д.).	
2	Безопасность	Убедитесь, что персонал имеет средства защиты (маски, перчатки, длинную одежду и брюки, очки и т.д., ) а также обратите внимание на наличие средств защиты от солнца , и избегайте контакта с препаратами.	См. ниже
3	Лицензия на работу	Убедитесь, что у пилота есть сертификат на работу (эксплуатация без сертификата строго запрещена).	



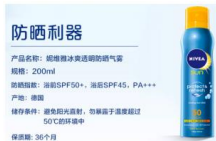
夏季遮阳防晒帽



夏季防晒手套



夏季防晒服



防晒利器

产品名称: 防晒兼冰爽透气的防晒气雾  
 规格: 200ml  
 防晒指数: 防晒SPF50+, 防晒SPF45, PA+++  
 产地: 美国  
 储存条件: 避免阳光直射, 存放在干燥处超过 50°C 的环境中  
 保质期: 36个月



打药专用防护面罩



# Безопасная эксплуатация дрона

№	Категория	Метод работы/Спецификация	Примечание
1	Линия прямой видимости	Во время полета, держите дрон в пределах видимости. Пожалуйста, постоянно контролируйте дрон, разумно оценивайте условия полета, своевременно обходите препятствия и устанавливайте высоту полета и возвращения в соответствии с условиями полета.	
2	Выбор точки посадки	Убедитесь, что местность вокруг точки взлета и посадки ровная и открытая.	
3	Летающая площадка для высоких культур	Обратите внимание на влияние высоты культур (особенно, кукурузы, подсолнечника и других высоких культуры) на связь с дроном во время полёта. Рекомендуется, чтобы оператор находился на высоком месте, чтобы между самолетом и пультом дистанционного управления не было препятствий.	
4	Погода	Во время работы следите за изменениями погоды (дождь, направление ветра, скорость ветра, видимость и т.д.).	См. ниже
5	Рабочая зона очищена	Убедитесь, что в зоне работы летательного аппарата нет людей, домашнего скота, транспортных средств и других людей или подвижных объектов.	См. ниже



作业区域有农户在拔草



# Безопасная эксплуатация дрона

	Категория	Метод работы/Спецификация
1	Полет с перегрузкой	Полет с перегрузкой строго запрещен. Номинальная нагрузка модели HD540PRO составляет 40 кг; Превышение взлётного веса может привести к аварии.
2	Неисправности дрона	Строго запрещены полеты дрона с неисправностями (отказ барометра, отказ радара, отсутствие изображения, частичное повреждение лопастей и т. д.).
3	Последовательность переключения	Убедитесь, что дрон включается и выключается при включении пульта дистанционного управления.
4	Последовательность переключения батареи	Замена батареи должна выполняться при выключенной батарее.
5	Эффективное планирование маршрута работы	Всегда обращайте внимание на мощность аккумулятора , планируйте траекторию полета и избегайте перерасхода энергии и чрезмерной разрядки аккумулятора. Избегайте полётов на дальние расстояния, особенно с полным баком.
6	Зарядное устройство	Обратите внимание на рабочее состояние зарядного устройства (ток зарядки, состояние кнопки, напоминание о состоянии дисплея, состояние выходного жгута и т. д.).
7	Генератор	Обратите внимание на состояние генератора во время работы (выхлопное отверстие не заблокировано, направление выхлопного отверстия, рабочий звук, цвет выхлопных газов и т. д.).





**Спасибо за внимание!**

---